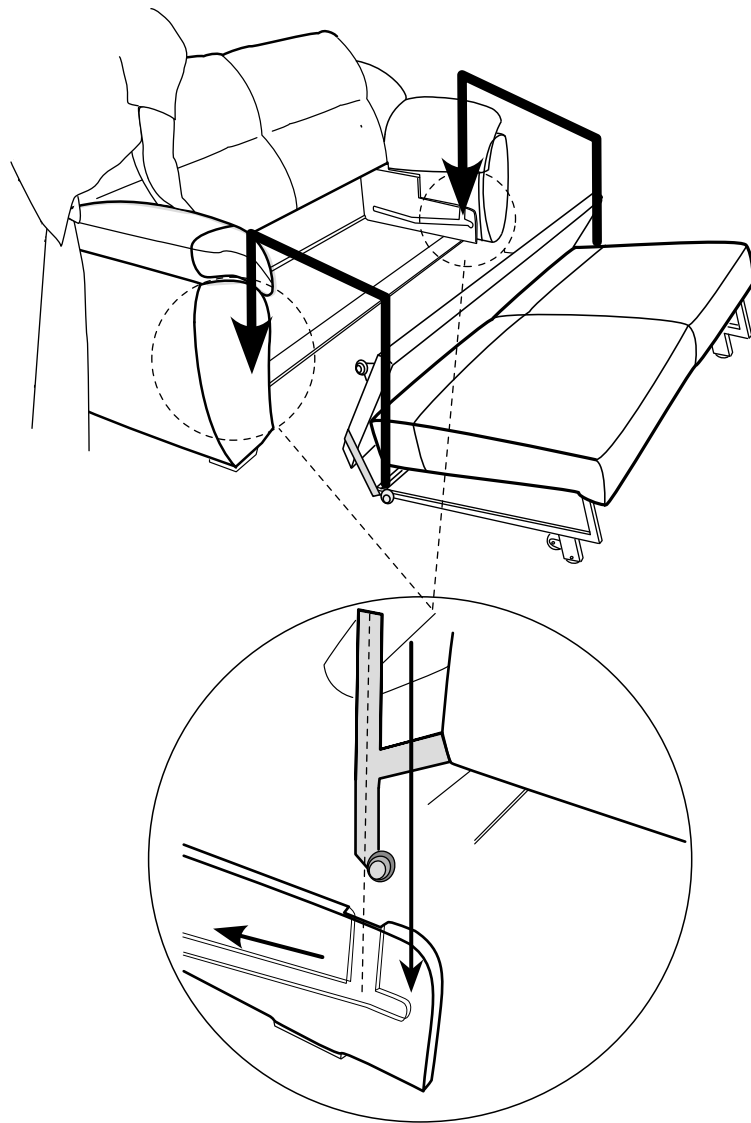
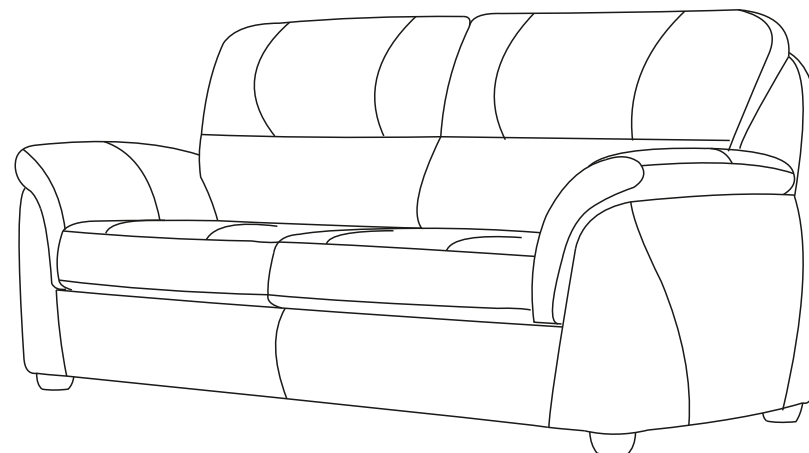


3 Устанавливаем в базу дивана подголовник
+ механизм трансформации



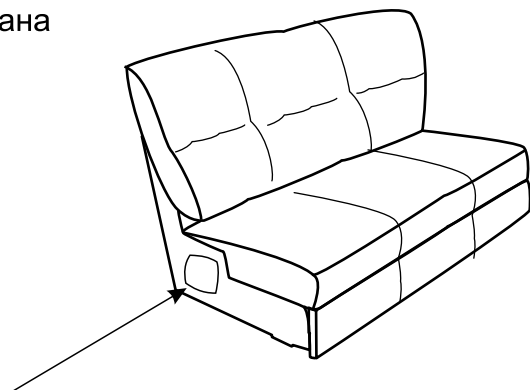
Инструкция по сборке Невада 3р



Инструкция по эксплуатации и уходу
за мягкой мебелью доступна
на официальном сайте фабрики по ссылке:
www.homecollection.com.ru/instruktsiya.pdf

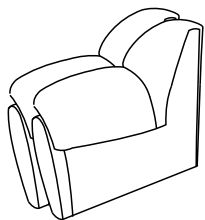
Упакованные элементы:

- 1 Сиденье дивана
- +Подголовник
- +Дельфин
- +Механизм
- +Царга
- +База

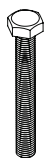


Инструкция по сборке
Крепёж Болт M8x50 6шт
Шайба M8 6шт.

2 Подлокотники



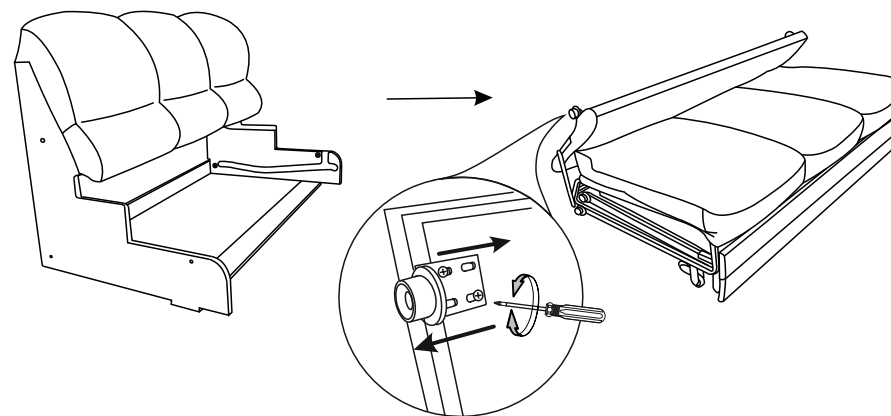
6 шт



M8x50 6 шт

Сборка дивана:

1 Извлекаем механизм из Базы дивана.



В случае затрудненного движения подголовника при трансформации механизма или выпадения колеса из паза **необходимо произвести регулировку колес**

2 Прикручиваем подлокотники
(Базу размещаем на спинке)

